



FICHA
TÉCNICA

LUMINARIA
LED SOLAR

LUMINARIA LED SOLAR

SERIE. SOLAR LED

Nuestra luminaria exterior todo en uno es la elección definitiva para quienes buscan una iluminación sin complicaciones en sus espacios al aire libre. Gracias a su panel solar integrado, esta luminaria aprovecha al máximo la energía solar durante el día para brindarte una iluminación confiable y eficiente durante la noche. Con su diseño todo en uno, te olvidarás de los cables y las conexiones complicadas, ya que su instalación es rápida y sencilla en cualquier lugar donde necesites luz. Ya sea que desees iluminar un jardín, un patio, un camino o una entrada, esta luminaria proporciona una solución versátil y conveniente para tus necesidades de iluminación exterior.

CARACTERÍSTICAS

- ▶ Diseño moderno que integra un panel solar
- ▶ Chasis de en Aluminio
- ▶ Se carga durante el día y se ilumina automáticamente por la noche.
- ▶ Fácil de instalar, sin cables, sin energía eléctrica.
- ▶ Certificado bajo reglamento técnico de iluminación y alumbrado público **RETILAP**

INSTRUCCIONES DE SEGURIDAD

- ▶ Asegúrese de que la luminaria este instalada correctamente
- ▶ Ubique la luminaria donde apunten los rayos solares
- ▶ Instale lejos de materiales ignífugos
- ▶ Evite instalar la luminaria en zonas de mayor riesgo a impactos
- ▶ Limpiar periódicamente el panel solar con un paño suave
- ▶ "No utilizar disolventes"

REFERENCIA: SLSUNFR3

SOLAR | LED

GARANTÍA 2 AÑOS

ecolite®



INFORMACIÓN ELÉCTRICA

POTENCIA DE ENTRADA	60W
TIPO DE LED	SMD 5054
BATERIA	3.2V 25AH LiPo4
PANEL SOLAR	5V/25W
TIPO DE PANEL	Monocristalino
TIEMPO DE CARGA	>5-6 hrs
AUTONOMIA	>10-12 hrs
SENSOR	No aplica

INFORMACIÓN ELÉCTRICA

COLOR DE CHASIS	● Gris
CHASIS	Aluminio
GRADO DE PROTECCIÓN	IP65
DIMENSION LUMINARIA	Ø610xØ84(A)x185(H)mm
DIMENSION PANEL	334(H)x420(A)mm
TIPO DE MONTAJE	Sobrepuesto
ÓPTICA	Lente óptico en policarbonato /chip
TEMPERATURA DE TRABAJO	-20°C + 40°C

INFORMACIÓN ÓPTICA

TEMPERATURA DE COLOR	● 4.000K
IRC	No Aplica
EFICIENCIA LUMINOSA	No Aplica
FLUJO LUMINOSO INICIAL	2.000Lm Máx.Inicial
TIPO DE DISTRIBUCIÓN	Directa Simétrica
ÁNGULO DE APERTURA	No aplica
VIDA ÚTIL	No aplica
MODO DE TRABAJO	Control remoto

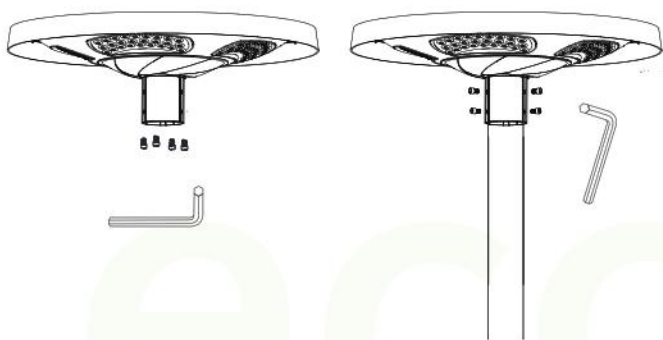
ESQUEMA



Dimensiones - ▶ 3,5" Pulgadas
Diámetro del poste

FORMA DE INSTALACIÓN

LUMINARIA SOLAR LED



- ▶ Antes de instalar la luminaria, presione el botón de encendido
- ▶ Instale primero los tornillos de la base a la luminaria y a continuación instale los tornillos que sujetan el tubo.

OPERACIÓN CONTROL

Botón de encendido: Presione este botón para encender la luminaria.

Botón de apagado: Presione este botón para apagar la luminaria.

Botón de máxima potencia: Presione este botón para que la luminaria se encienda a máxima potencia.

Botón atenuar: Presione este botón para bajar la intensidad en el brillo de la luminaria.

Botón de modo automático: Presione este botón para ingresar al modo automático donde la luminaria tendrá el siguiente desempeño:
1 Hora 100% brillo
3 Horas 70% brillo
30% brillo hasta que amanezca

Botón de modo 3H: Presione este botón para que la luminaria este encendido durante 3 horas seguidas, regulando su brillo de manera inteligente.

Botón de modo 8H: Presione este botón para que la luminaria este encendido durante 8 horas seguidas, regulando su brillo de manera inteligente.

Botón de modo 5H: Presione este botón para que la luminaria este encendido durante 5 horas seguidas, regulando su brillo de manera inteligente.